

ПК 190.00.00.00.00.000

Перв. примен.

Справ. №

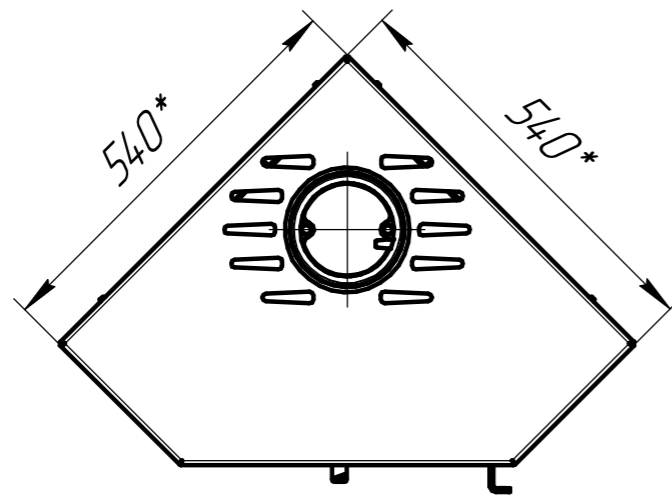
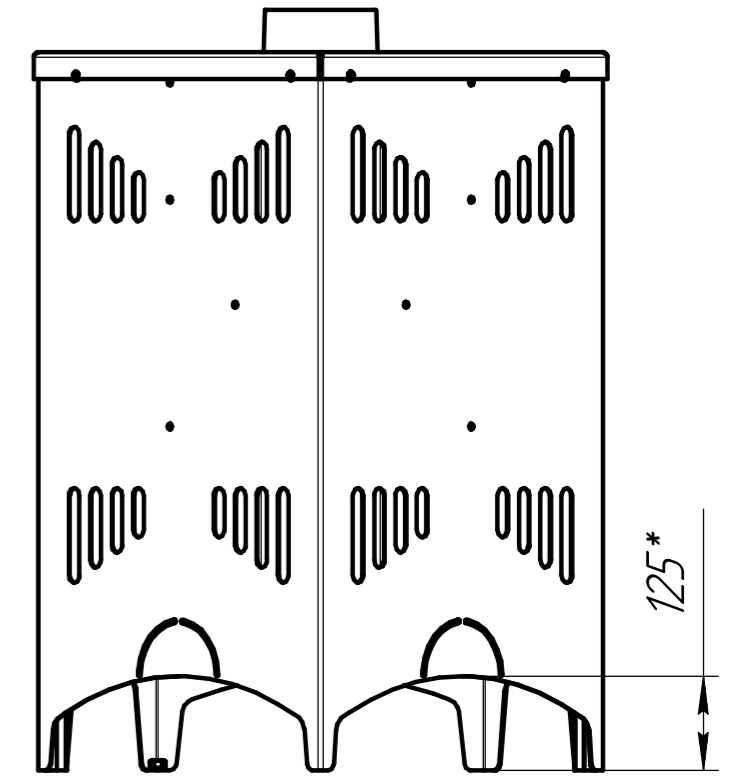
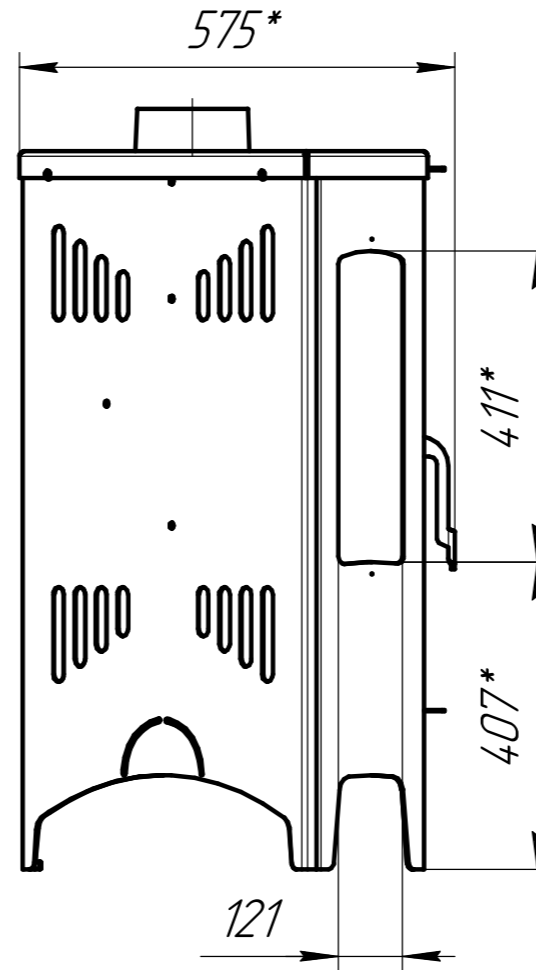
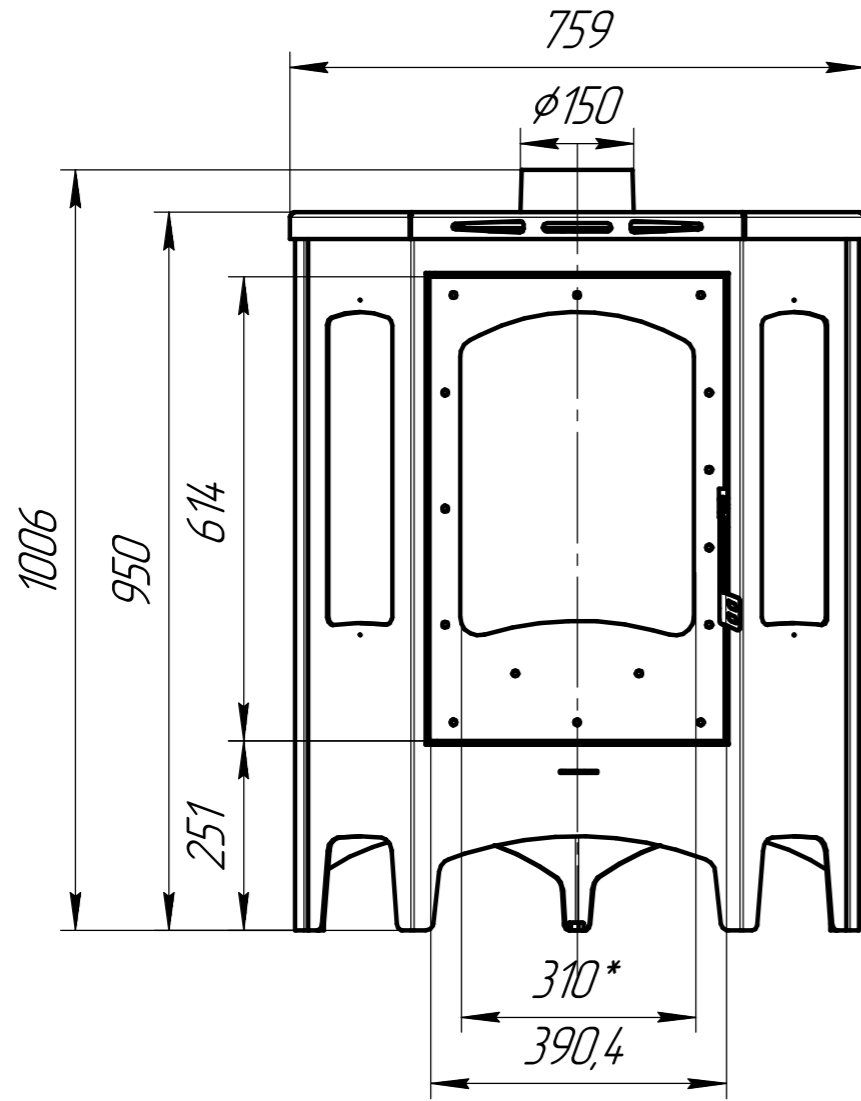
Подп. и дата

Инд. № дцкл.

Взам. инв. №

Подп. и дата

Инд. № подл.



Технические характеристики	
Диаметр патрубка - 150мм	
ВхШхГ (мм) - 1006x759x575	
Номинальная мощность (кВт) - 9	
Вес (кг) - 102	

				ПК 190.00.00.00.00.000			
Изм.	Лист	№ докум.	Подп.	Дата	Лит.	Масса	Масштаб
Разраб.		Степанов				102	1:10
Пров.					Лист		Листов 1
Т.контр.					ООО "ПСК"		
Н.контр.							
Утв.							